



社協だより

社会福祉法人 木曾町社会福祉協議会

長野県木曾郡木曾町日義1600番地1

TEL 0264-26-1116 FAX 0264-26-2073 E-mail: info@kisomachi-shakyo.or.jp

4月号

平成30年4月25日発行

木曾福島支所	福島6305番地	24-3777
日義支所	日義1600番地1	26-2283
開田支所	開田高原末川2797番地	42-3388
三岳支所	三岳6311番地	46-2117

平成30年度事業計画

平成29年度から新しい介護予防・日常生活支援総合事業が開始され、支援が必要な方々を地域全体で支えていく仕組みづくりを推進していくことが求められるようになりました。

平成30年度も木曾町社会福祉協議会は、住民相互の助け合いの必要性を認識し、ボランティアをはじめとする様々なみなさまが連携できるよう、これらの活動の推進に努めていきます。

経営理念 「誰もが安心して暮らせる地域づくり」を目指して ～あなたの笑顔がみたいから～

木曾町社会福祉協議会では、住民のみなさまが相互に支え合い、心のこもった人間関係を大切にしたい福祉の町づくりを進めることができるよう、「誰もが安心して暮らせる地域づくり」の推進を目指します。

みなさまのご理解とご協力をよろしくお願いいたします。

主な活動

- ボランティア活動の推進
- 暮らしの支援サービス事業の推進
- 福祉教育の推進
- 社会福祉大会の実施
- 希望の旅事業の実施
- 調査・研究・広報・啓発活動
- 障害者への機能訓練事業 等
- 介護保険事業（ヘルパー・ケアマネ・デイサービス）
- 障害者就労支援事業所の運営（町内4作業所）
- 高齢者への機能訓練事業、サロン事業 等
- 軽度生活支援事業・寝具洗濯乾燥消毒サービス 等
- 各種相談事業（心配ごと相談・法律相談）
- 高齢者生活福祉センターの運営
- 高齢者等の移送サービス事業

*事業の詳細は、今後発行する社協だよりにてお知らせいたします。



社会福祉大会



ボランティア活動推進事業



希望の旅事業

平成 30 年度収支予算の概要

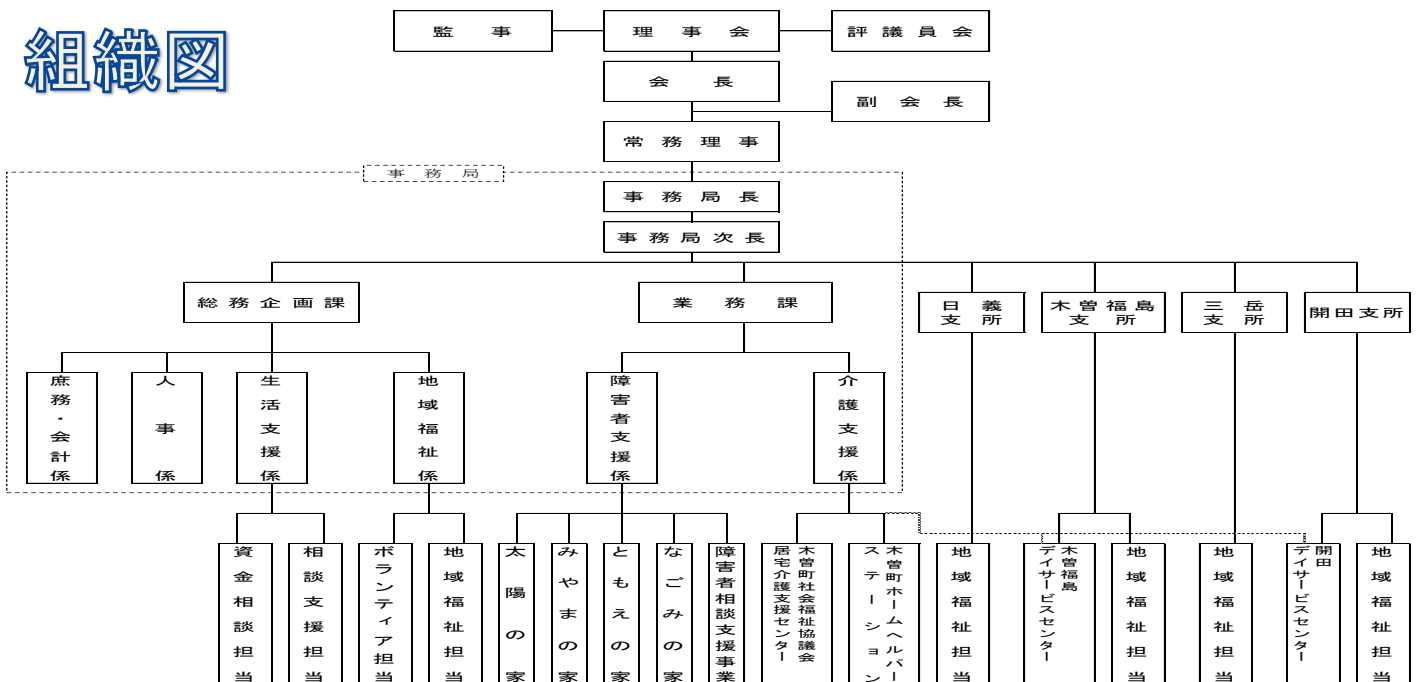
【収入】 (単位:千円)

科目	本年度予算額	備考
会費収入	3,400	一般会費、特別会費 等
寄付金収入	52	篤志寄附金
補助金・受託金収入	87,934	木曾町経常経費補助金、共同募金配分金 等
事業収入	4,349	地域福祉事業 等
介護保険収入	226,886	訪問介護事業、居宅介護支援事業、通所介護事業
障害者福祉サービス等事業収入	71,346	就労支援事業 等
その他の収入	50,969	退職積立預け金返還金、定期預金利子 等
積立預金取崩収入	10,000	
前期繰越金	14,486	
[収入合計]	469,422	

【支出】 (単位:千円)

科目	本年度予算額	備考
人件費支出	328,983	役員報酬、職員人件費、退職金 等
事業費支出	91,788	
事務費支出	23,865	法人運営費 等
就労支援事業支出	10,778	就労支援事業所利用者工賃 等
その他の支出	13,275	助成金・負担金支出 等
予備費	733	
[支出合計]	469,422	

組織図



★★★心配ごと相談所開催のお知らせ★★★

日 時：5月9日（水） 13：00～16：00まで

場 所：三岳交流促進センター

主な相談内容：法律相談(司法書士による)・心配ごと相談・行政相談・人権相談

◎法律に関する相談については、予約が必要となります。

法律に関する相談を希望される方は、5月8日（火）までに、木曾町社協26-1116までご連絡ください。

また、木曾町社協では、松本弁護士会をはじめ、民生委員、行政相談員、人権擁護委員、まいさぼ木曾等と連携をとりながら、相談所以外でも相談対応させていただいております。